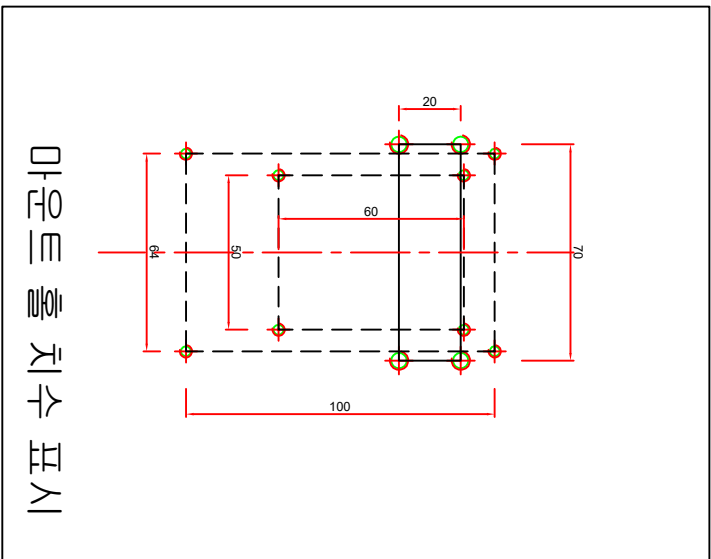
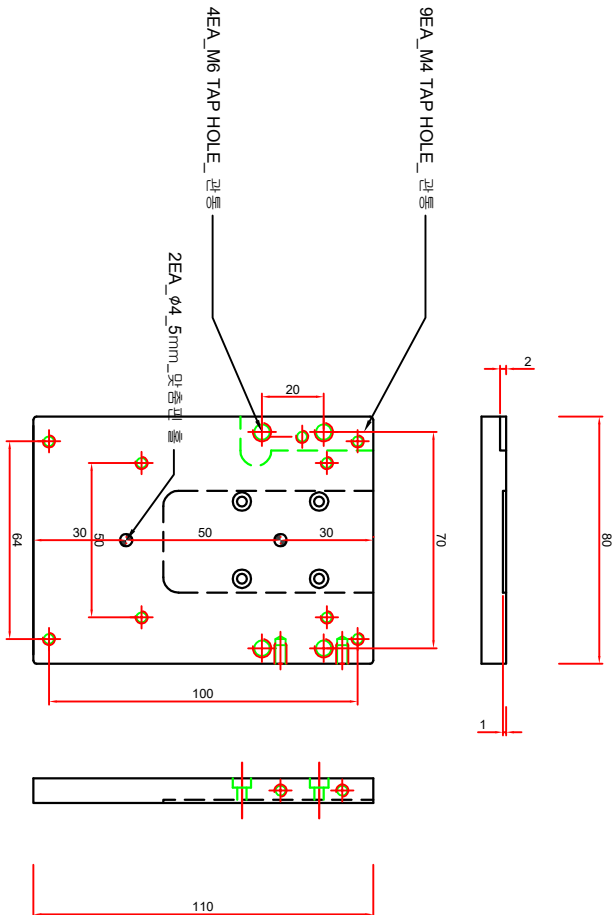


# 2축 중판



1. 4차 가공  
2. 5차 가공  
3. 6차 가공
1. 4차 가공: 90도, 120도, 150도  
2. 5차 가공: 90도, 120도, 150도  
3. 6차 가공: 90도, 120도, 150도
1. 4차 가공: 90도, 120도, 150도  
2. 5차 가공: 90도, 120도, 150도  
3. 6차 가공: 90도, 120도, 150도

|    |          |
|----|----------|
| 종류 | JI-G-01  |
| 재질 | 스테인리스    |
| 규격 | 100x80x3 |
| 단위 | mm       |
| 수량 | 100      |
| 비고 |          |

|          |            |      |            |
|----------|------------|------|------------|
| DATE     | 2019.09.03 | DATE | 2019.09.03 |
| DESIGNER | WIKAN (위칸) | DATE | 2019.09.03 |
| CHECKER  |            | DATE |            |
| APPROVAL |            | DATE |            |
| DATE     |            | DATE |            |
| DATE     |            | DATE |            |