

취급 설명서



사용 전에 안전을 위한 주의사항을 반드시 읽고 사용하여 주십시오

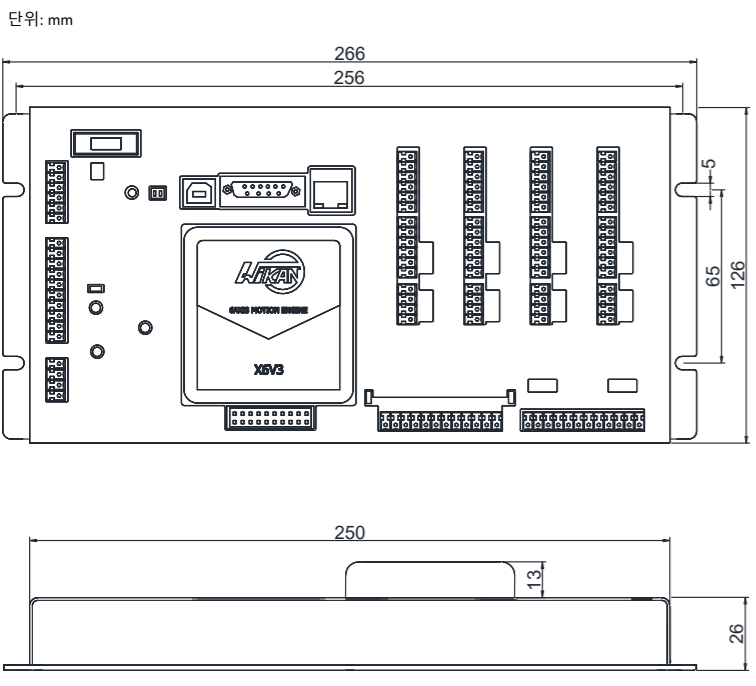
1. 안전을 위한 주의사항

- WARNING**
 - 생명이나 재산상의 영향이 크기때 사용될 경우 반드시 2중으로 안전장치를 부착해서 사용하십시오. 화재,인사사고,재산상의 막대한 손실이 발생할 수 있습니다.
 - 동작 온도,습도,기압 등 사용환경 범위를 벗어나는 곳에서는 사용하지 마십시오.
 - 국내,국제법상 허가되지 않거나 불법적인 응용분야등에 사용하지 마십시오.
- CAUTION**
 - 전원을 인가하기 전에 반드시 접속이 정확하지 확인하십시오.
 - 부식/인화/폭발 위험, 물기 및 진동이 많은 곳에서 사용하지 마십시오.
 - 손상방지 및 고장방지를 위해 정격에 맞는 전원 전압을 사용하고, 성능을 초과해서 사용하지 마십시오.
 - 제품의 제어 입출력 신호를 확인 후 전원을 투입해야 예상치 못한 신호에 따른 장치파손이나 부상을 예방할 수 있습니다.
 - 입출력 단자는 감전의 위험이 있으니 신체 및 통전을 접촉에 주의하십시오.
 - 동작 중에는 표면이 고온인 상태 일수 있으므로 제품을 만지지 마십시오.
 - 동작 중에는 항상 비상정지가 가능하도록 하십시오.
 - 이상이 발생했을 경우 화재나 부상의 우려가 있으므로 전원을 차단하십시오.
 - 절연 저항 측정이나 절연 내압 시험 시 감전의 우려가 있으므로 단자를 만지지 마십시오.
 - 청소 시 감전 및 화재의 우려가 있으므로 물기가 없는 마른 수건으로 청소 하십시오.
 - 제품 폐기 시 산업폐기물로 처리하십시오.

2. 동작환경

제품명	WIMC-CLX4	모션엔진	X6V3(위판 6축모션엔진)
사용온도	0~60℃	보관온도	-20~80℃
사용습도	20~60%	보관습도	10~80%
정격 대기전류	130mA(DC24V)	외형치수(mm)	266 W x 126 D x 40 H
정격 부하전압	DC24V	중량	650g (포장박스 제외한 무게)
외부 공급전원	DC24V		

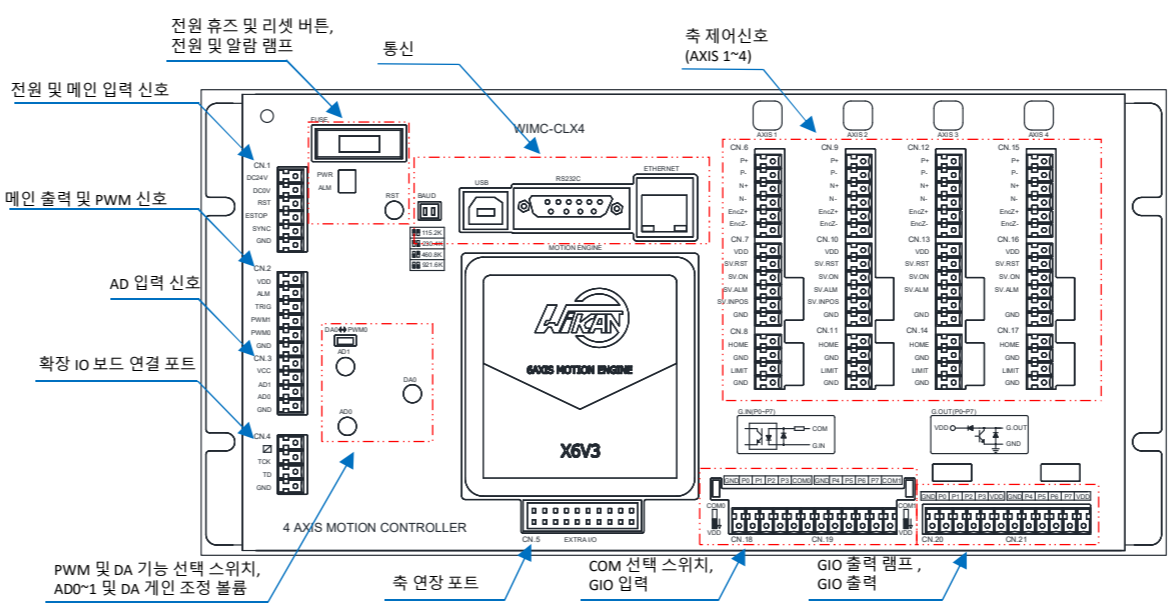
3. 외형 치수도



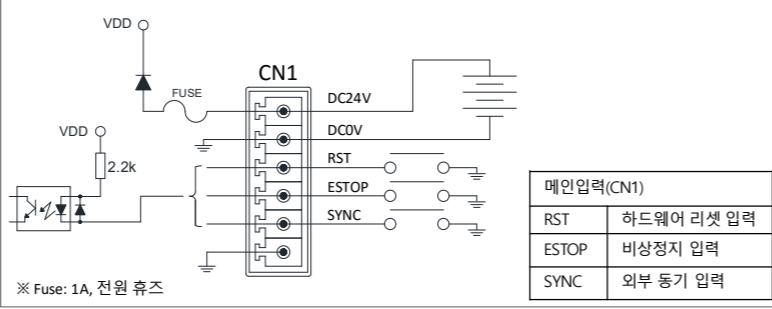
4. 커넥터 설명

4.1 전체 커넥터 배치

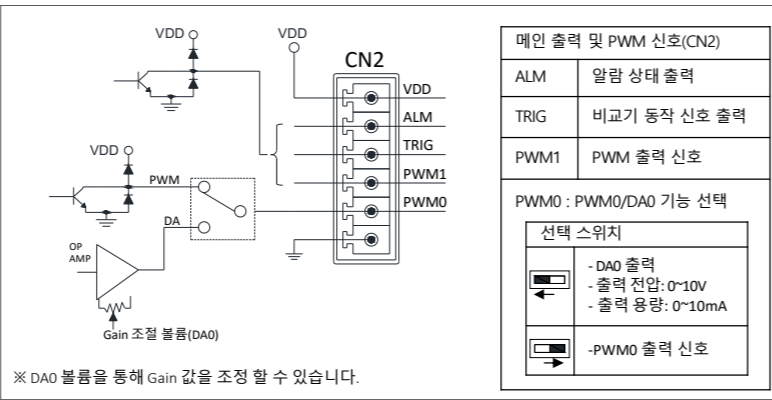
CN1	전원 및 메인 입력 신호
CN2	메인 출력 및 PWM 신호
CN3	AD 입력 신호
CN4	확장 IO 보드 연결 포트
CN5	축 연장 포트
CN6	축 구동 및 EncZ 상 연결 신호 (P+,P-, N+, N-, EncZ+, EncZ-)
CN7	서보 드라이버 신호 (ALARM, 서보ON, RESET, INPOS)
CN8	축 입력 신호 (홈, 리미트 입력 신호)
CN9	GIO 입력(포토커플러 8점)
CN10	GIO 출력(npn 8점)
CN11	GIO 출력(npn 8점)
CN12	GIO 출력(npn 8점)
CN13	GIO 출력(npn 8점)
CN14	GIO 출력(npn 8점)
CN15	GIO 출력(npn 8점)
CN16	GIO 출력(npn 8점)
CN17	GIO 출력(npn 8점)
CN18	GIO 출력(npn 8점)
CN19	GIO 출력(npn 8점)
CN20	GIO 출력(npn 8점)
CN21	GIO 출력(npn 8점)



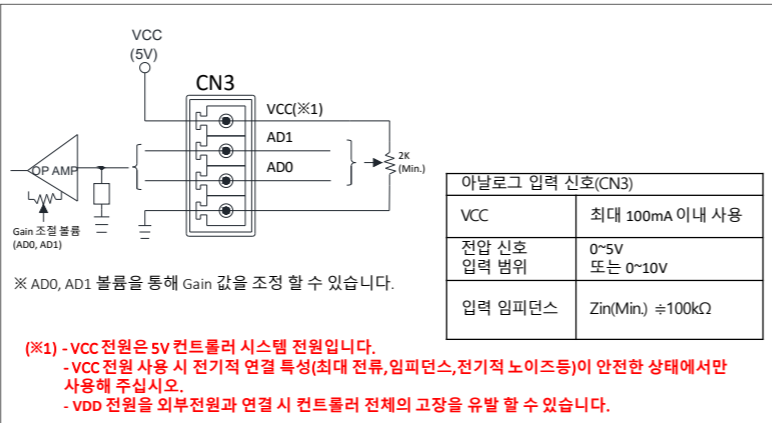
4.2 전원 및 메인 입력 신호



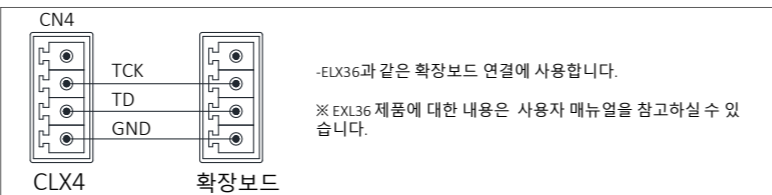
4.3 메인 출력 및 PWM 신호



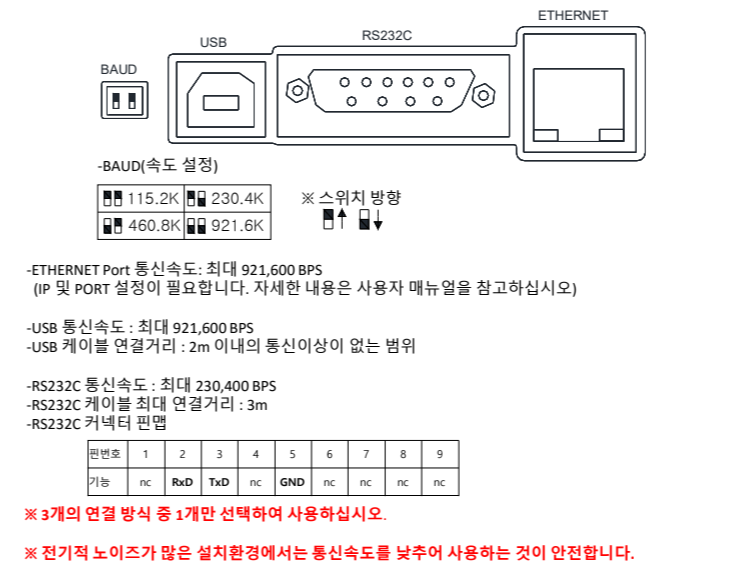
4.4 AD 입력 신호



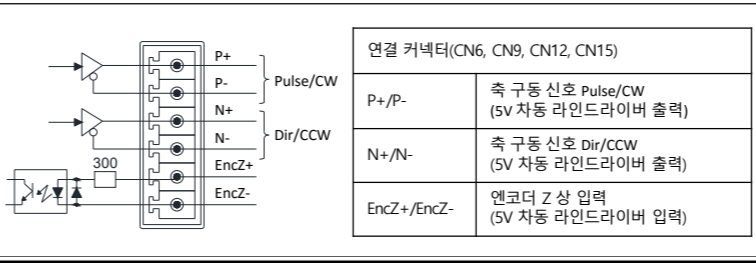
4.5 확장 IO 보드 연결 포트



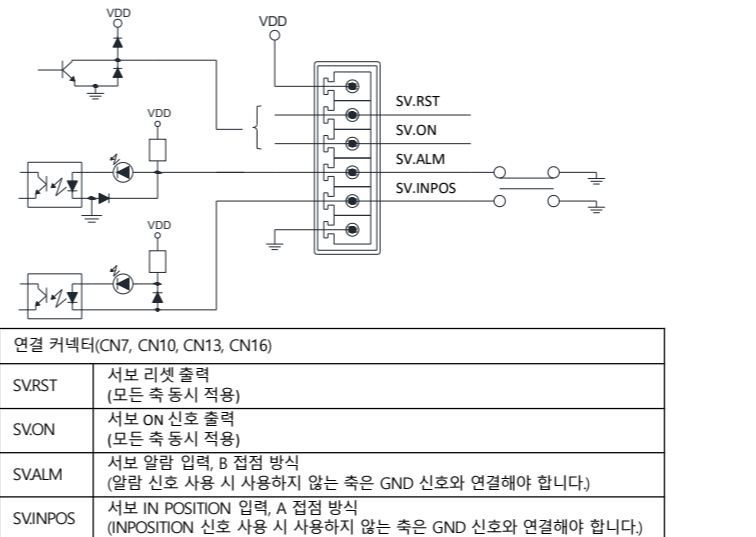
4.6 통신



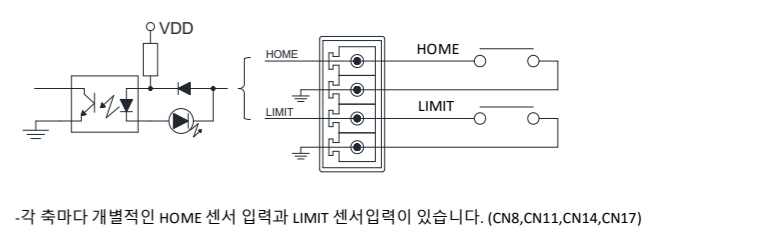
4.7 축 구동 및 EncZ 상 연결 신호



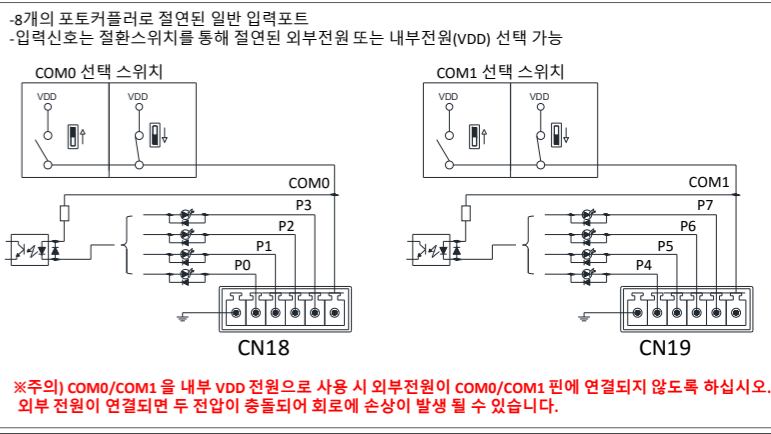
4.8 서보 드라이버 신호



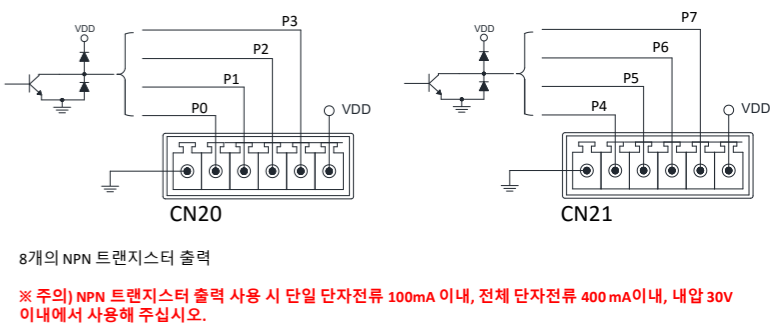
4.9 축 입력 신호



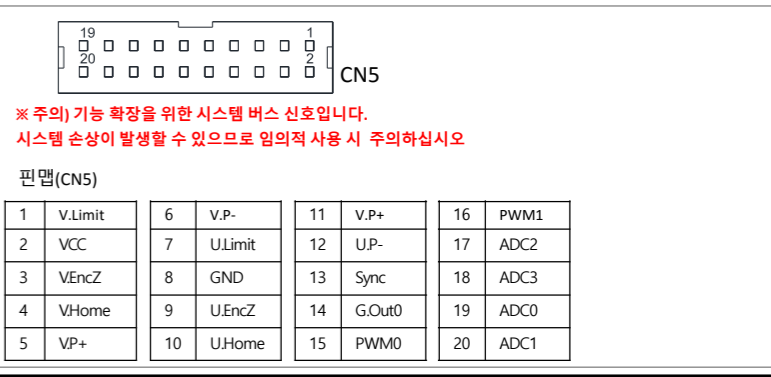
4.10 GIO 입력



4.11 GIO 출력



4.12 축 연장 포트



5. 취급 시 주의사항

- 구동시 전원의 극성을 확인하십시오.
 - DC 전원 인가시 전원 커넥터를 먼저 연결한 상태에서 전원을 투입하십시오. 스파크로 인해 접점 노화가 발생할 수 있습니다.
 - 본제품의 ※ 주의사항을 반드시 확인하시고 지켜주십시오.
- 제품에 대한 보다 상세한 내용은 홈페이지 제품 관련 자료실에서 확인하실 수 있습니다.
- 제품 고장을 방지하기 위해 상기 주의사항들을 반드시 지켜 주십시오.

WIKAN Corporation

제조사	위판(WIKAN)
홈페이지	http://www.wikan.co.kr
제품 관련 자료실	http://www.wikan.co.kr/제품 지원/자료실
제품 관련 카페	http://cafe.naver.com/engineerkit <네이버 카페: 엔지니어킵>
제품 문의	http://www.wikan.co.kr/제품 지원/제품 Q&A Email : happy@wikan.co.kr