

취급설명서



사용 전에 안전을 위한 주의사항을 반드시 읽고 사용하여 주십시오

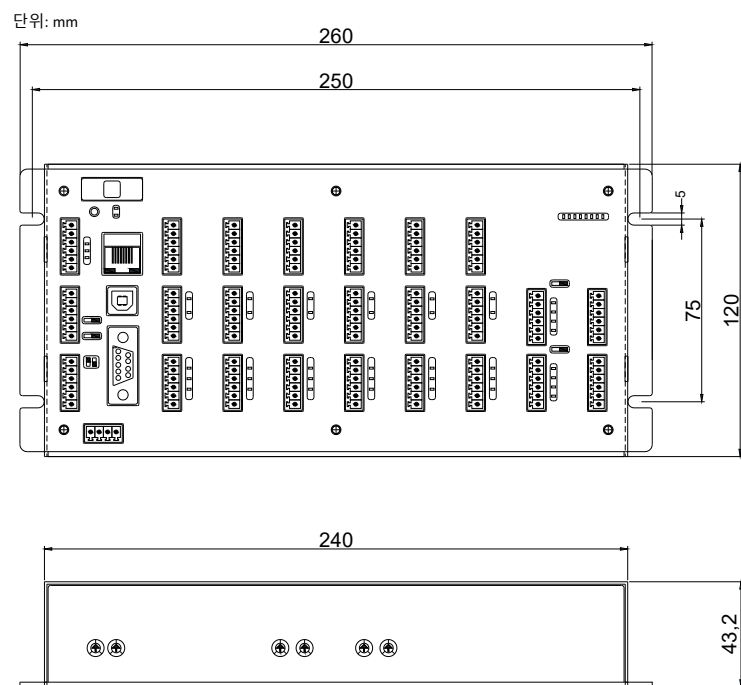
1. 안전을 위한 주의사항

- WARNING**
- 생명이나 재산상의 영향이 큰 기계에 사용할 경우 반드시 2중으로 안전장치를 부착해서 사용하십시오. 화재, 인사사고, 재산상의 막대한 손실이 발생할 수 있습니다.
 - 동작 온도, 습도, 기압 등 사용환경 범위를 벗어나는 곳에서는 사용하지 마십시오.
 - 국내, 국제법상 허가되지 않거나 불법적인 응용분야 등에 사용하지 마십시오.
- CAUTION**
- 전원을 인가하기 전에 반드시 접속이 정확한지 확인하십시오.
 - 부식/인화/폭발 위험, 물기 및 진동이 많은 곳에서 사용하지 마십시오.
 - 손상방지 및 고장방지를 위해 정격에 맞는 전원 전압을 사용하고, 성능을 초과해서 사용하지 마십시오.
 - 제품의 제어 입력 신호를 확인 후 전원을 투입해야 예상치 못한 신호에 따른 장치파손이나 부상을 예방할 수 있습니다.
 - 입출력 단자는 감전의 위험이 있으니 신체 및 통전을 접촉에 주의하십시오.
 - 동작 중에는 표면이 고온인 상태 일수 있으므로 제품을 만지지 마십시오.
 - 동작 중에는 항상 비상정지가 가능하도록 하십시오.
 - 이상이 발생했을 경우 화재나 부상의 우려가 있으므로 전원을 차단하십시오.
 - 절연 저항 측정이나 절연 내압 시험 시 감전의 우려가 있으므로 단자를 만지지 마십시오.
 - 청소 시 감전 및 화재의 우려가 있으므로 물기가 없는 마른 수건으로 청소 하십시오.
 - 제품 폐기 시 산업폐기물로 처리하십시오.

2. 동작환경

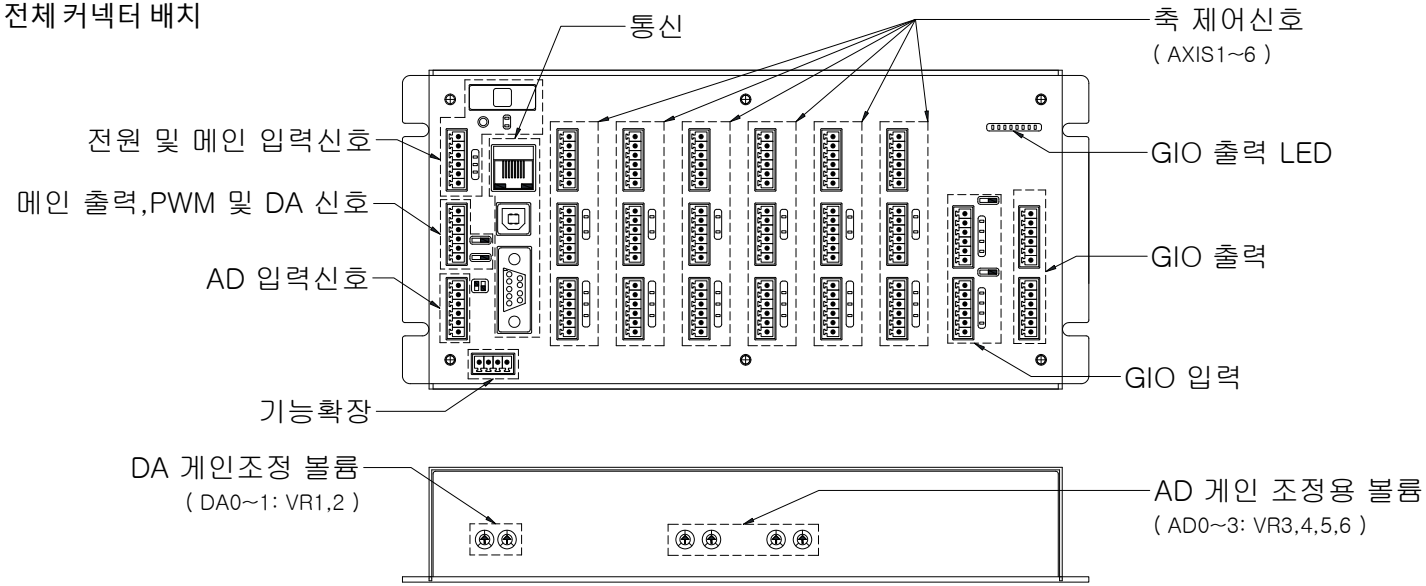
제품명	WIMC-BLX6	모션엔진	x6v3(위간 6축모션엔진)
사용온도	0~60℃	보관온도	-20~80℃
사용습도	20~60%	보관습도	10~80%
정격 대기전류	160mA(DC24V)	외형치수(mm)	W260 x D43.2 x H120
정격 부하전압	DC24V	중량	1100g (포장박스 제외한 무게)
외부 공급전원	DC24V		

3. 외형 치수도

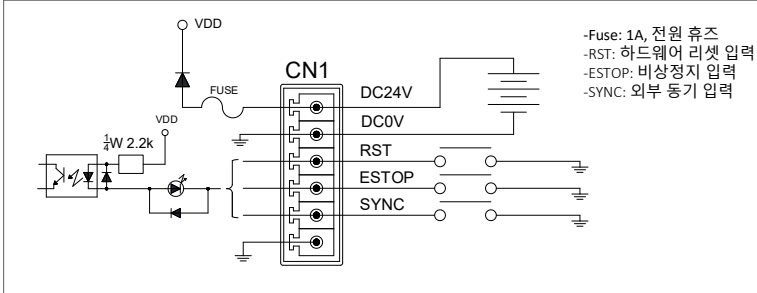


4. 커넥터 설명

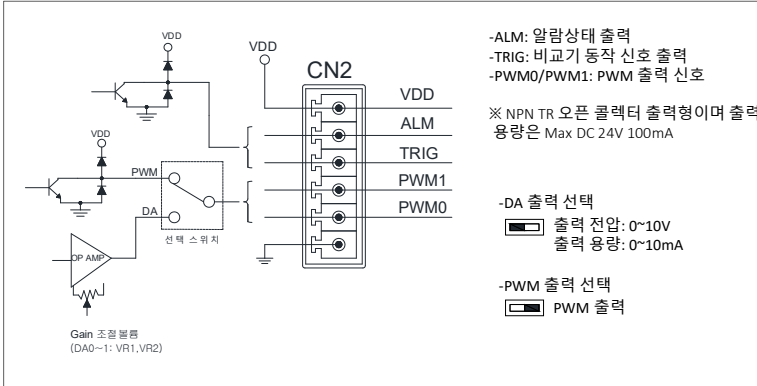
4.1 전체 커넥터 배치



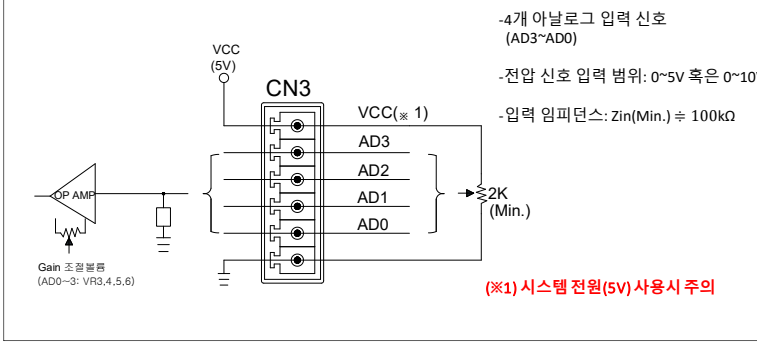
4.2 전원 및 메인 입력 신호



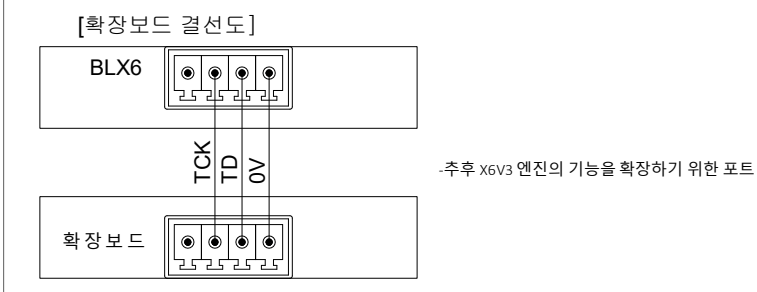
4.3 메인 출력, PWM 및 DA 신호



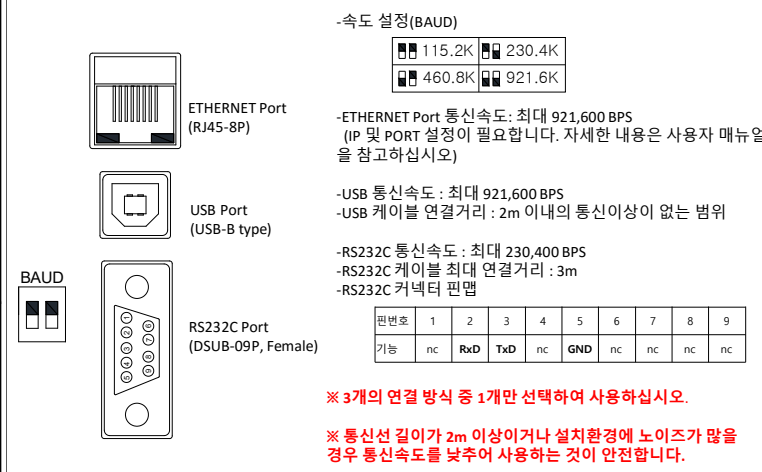
4.4 AD 입력 신호



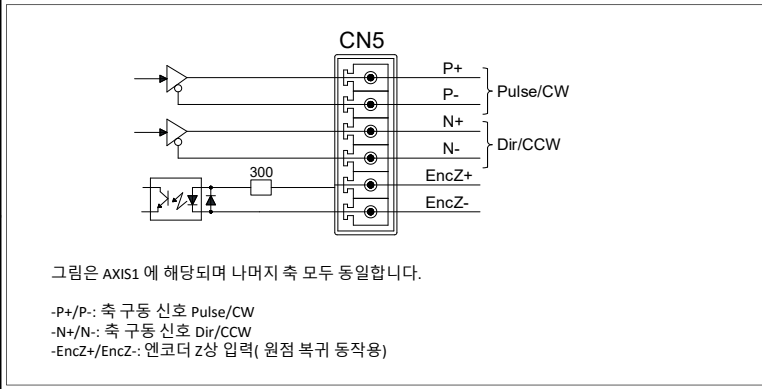
4.5 기능 확장



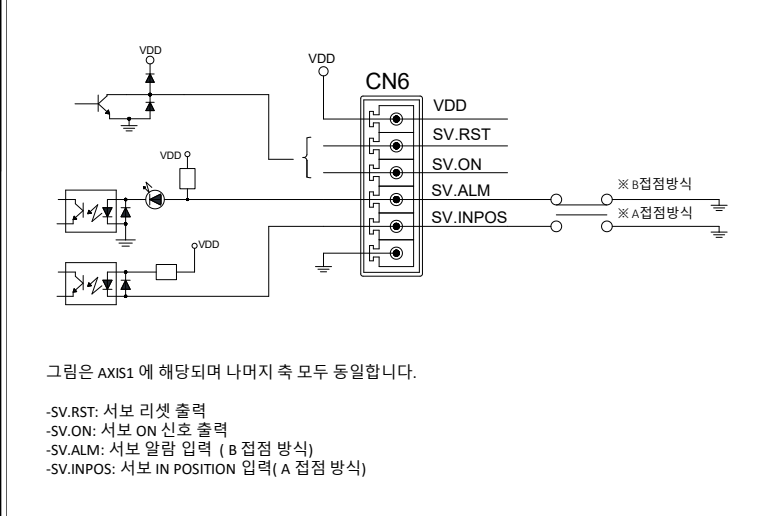
4.6 통신



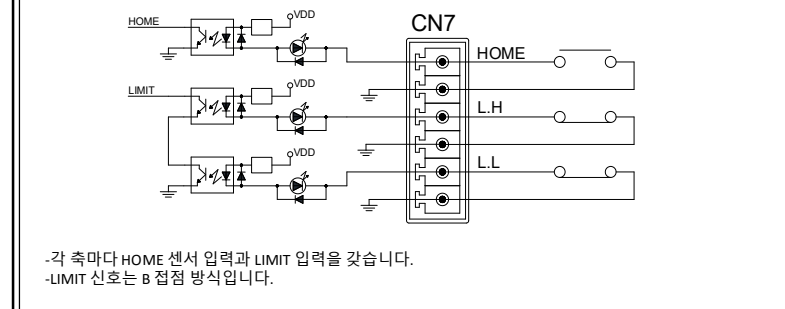
4.7 축구동 및 EncZ 상연결 신호



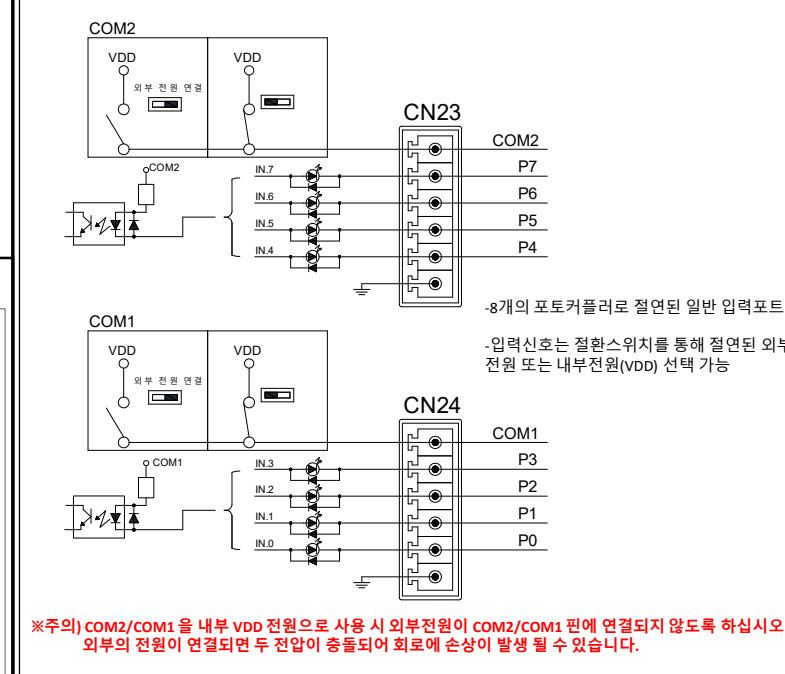
4.8 서보 및 driver 신호



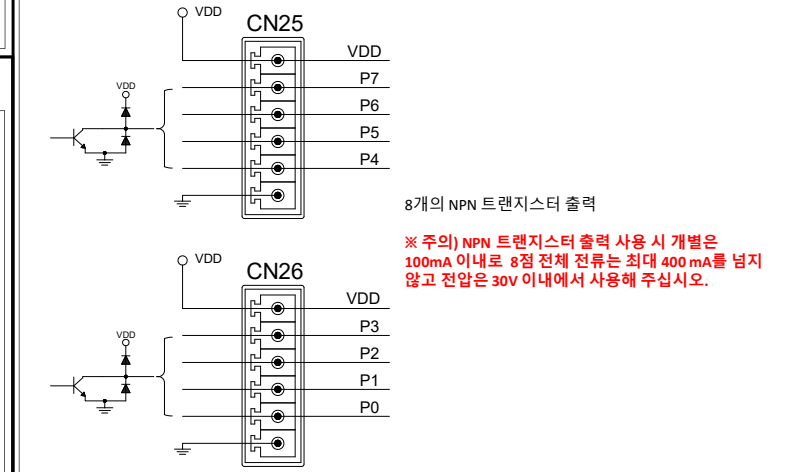
4.9 축 입력 신호



4.10 GIO 입력 신호



4.11 GIO 출력 신호



5. 취급시 주의사항

- 구동시 전원의 극성을 확인하십시오.
 - DC 전원 인가시 전원 커넥터를 먼저 연결한 상태에서 전원을 투입하십시오.
 - 본제품의 주의사항 ※ 주의사항을 반드시 확인하시고 지켜주십시오.
- 제품에 대한 보다 상세한 내용은 홈페이지 제품 관련 자료실에서 확인하실 수 있습니다.
- 제품 고장유발을 방지하기 위해 상기 주의사항에 명시된 내용들을 반드시 지켜 주십시오.

WIKAN Corporation

제조사	위간 (WIKAN)
홈페이지	http://www.wikan.co.kr
제품 관련 자료실	http://www.wikan.co.kr/제품 지원/자료실
제품 관련 카페	http://cafe.naver.com/engineerkit < 네이버 카페 : 엔지니어킵 >
제품 문의	http://www.wikan.co.kr/제품 지원/제품 Q&A Email : happy@wikan.co.kr

